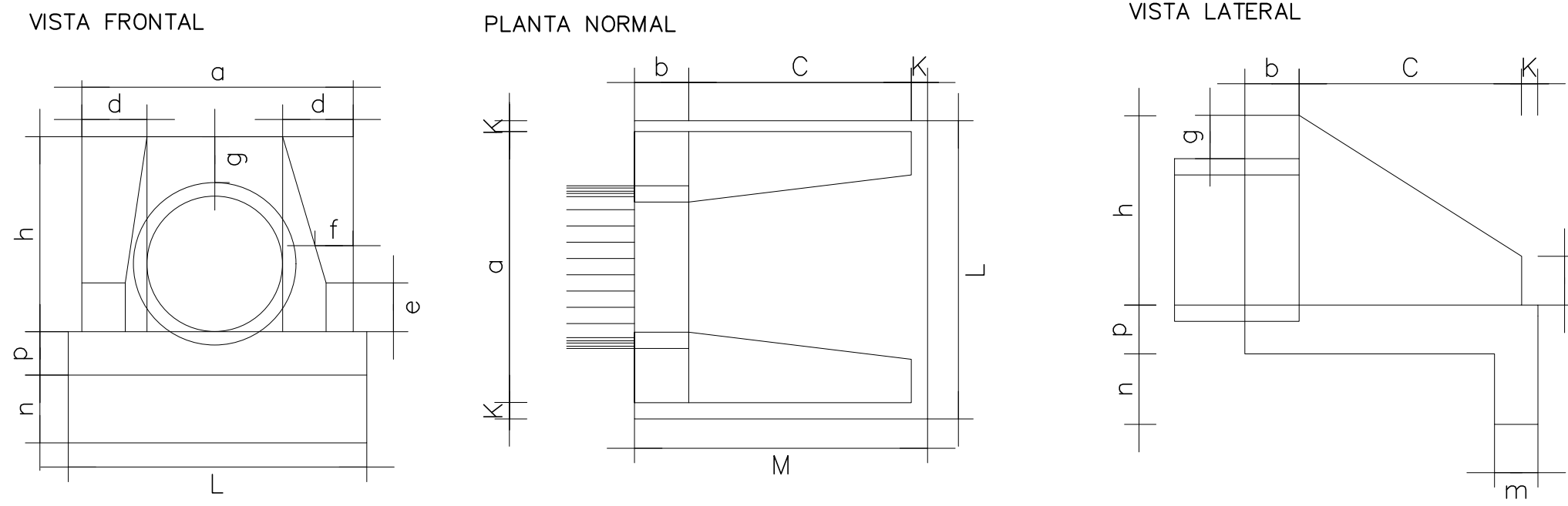


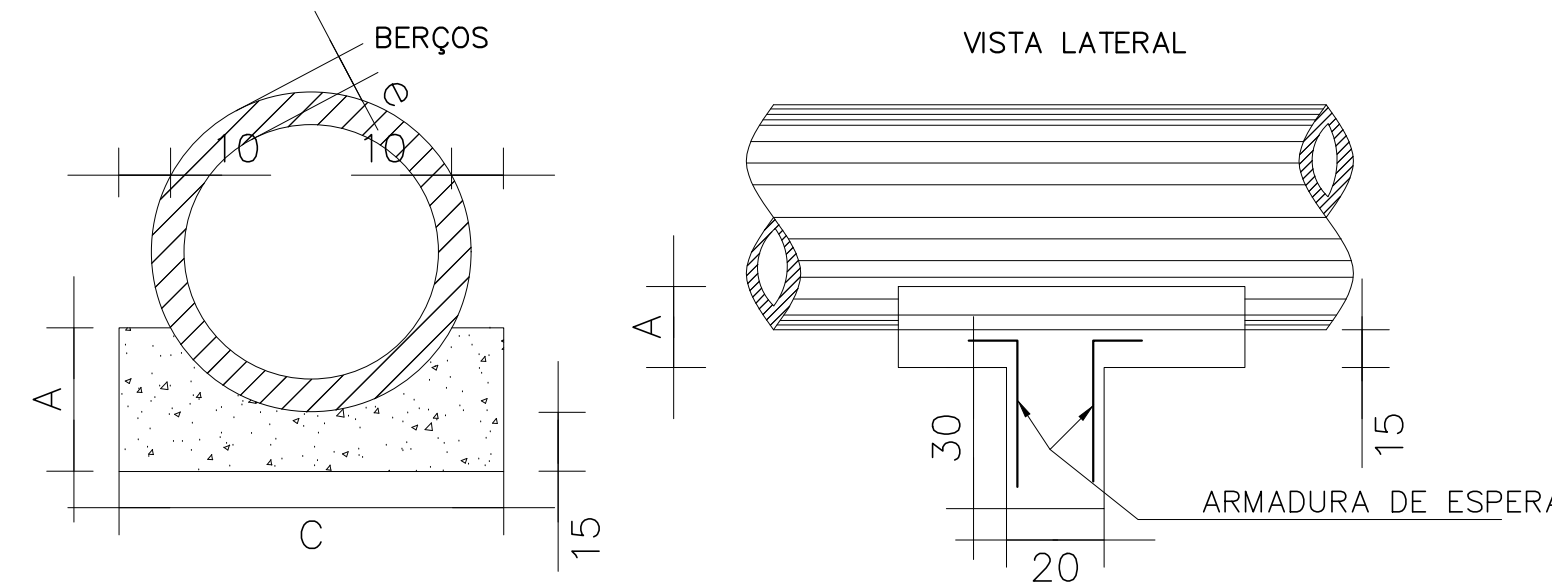
BUEIRO SIMPLES TUBULAR DE CONCRETO-BOCAS NORMAIS E ESCONSAS (II)
(PADRÃO DNIT)



DIMENSÕES E CONSUMOS MÉDIOS PARA UMA UNIDADE

Esc.	BUEIRO SIMPLES TUBULAR Ø = 80											FORMAS m ²	CONCRETO m ³	CIMENTO kg	AREIA m ³	BRITA m ³	ÁGUA m ³	MADREIRA m ³			
	a	b	c	d	e	f	g	h	k	m	n								p	l	M
0*	140	25	145	30	35	15	30	120	10	25	35	25	110	180	6,83	1,619	7,932	1,101	1,198	0,259	0,171

BERÇOS PARA ASSENTAMENTOS DE BUEIROS
(PADRÃO DNIT)



QUADRO DE DIMENSÕES						
DIÂMETRO	A	B	C	E	F	e
40	25	20	72	-	-	6
60	30	20	96	-	-	8
80	35	20	120	240	-	10

DIÂMETRO (cm)	QUANTIDADES UNITÁRIAS DOS DENTES		
	SIMPLES CONCRETO (m ³)	DUPLA ARMADURA (kg)	TRIPLO CONCRETO (m ³)
40	0,029	0,500	-
60	0,038	0,500	-
80	0,048	0,750	1,250

DIÂMETRO (cm)	QUANTIDADES POR METRO LINEAR DE BERÇO					
	SIMPLES CONCRETO (m ³)	DUPLA ARMADURA (kg)	TRIPLO CONCRETO (m ³)	TRIPLO ARMADURA (kg)	TRIPLO CONCRETO (m ³)	TRIPLO ARMADURA (kg)
40	0,151	0,50	-	-	-	-
60	0,225	0,60	-	-	-	-
80	0,308	0,70	0,616	0,70	-	-

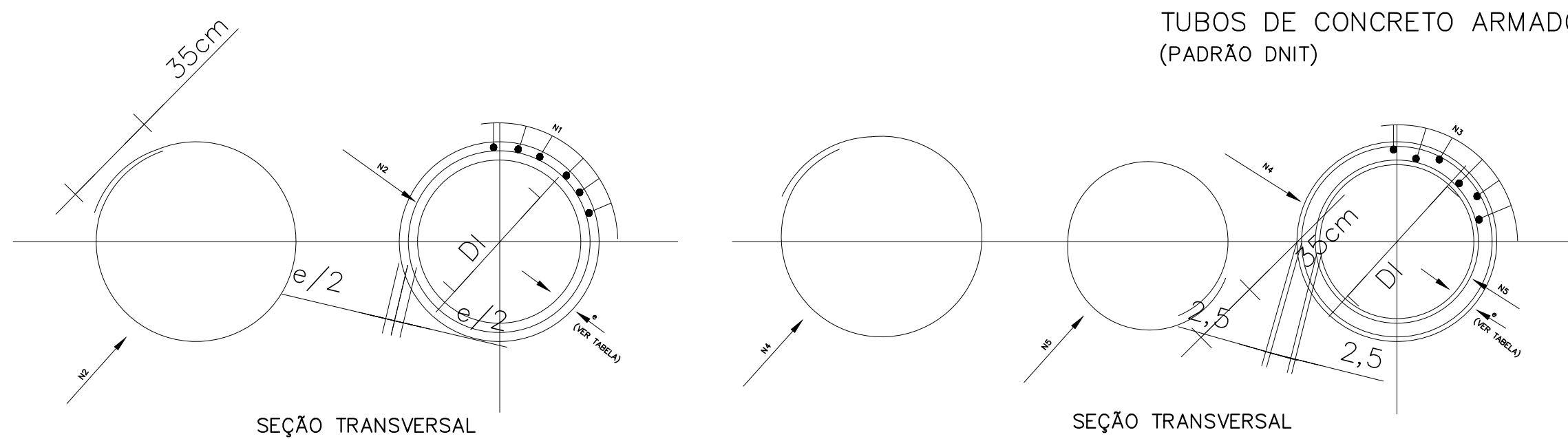
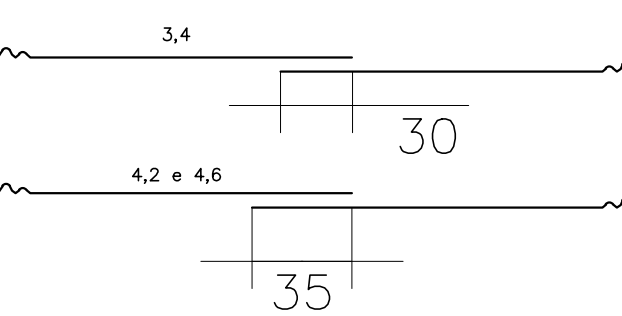


TABELA DE ARMADURAS (POR METRO DE TUBO)															
TUBOS TIPO CA - 1 (ABNT)				TUBOS TIPO CA - 2 (ABNT)				TUBOS TIPO CA - 3 (ABNT)				TUBOS TIPO CA - 4 (ABNT)			
FORMAS	ARMADURAS (CA-60B)	FORMAS	ARMADURAS (CA-60B)	FORMAS	ARMADURAS (CA-60B)	FORMAS	ARMADURAS (CA-60B)	FORMAS	ARMADURAS (CA-60B)	FORMAS	ARMADURAS (CA-60B)	FORMAS	ARMADURAS (CA-60B)	FORMAS	ARMADURAS (CA-60B)
DI(cm)	e(cm)	N	Ø	ESP.	Q.	COMP.	DI(cm)	e(cm)	N	Ø	ESP.	Q.	COMP.	DI(cm)	e(cm)
60	8	11	3,4	15	14	CORR.	60	8	11	3,4	15	14	CORR.	60	8
80	10	2	4,6	10	10	240	80	10	1	4,2	20	14	CORR.	80	10
		1	3,4	15	18	CORR.			1	4,2	20	28	CORR.		
		2	5,0	10	10	315			2	6,0	9	11	315		



f_{ck} ≥ 15 MPa
AÇO CA - 60B

DET. DE EMENDA
(EMENDAR EM POSIÇÕES DIFERENTES)

CA - 1 (ALTURA DO ATERRÃO) 1,0 a ≤ 3,5m					
RESUMO DE AÇO					
BITOLA	60	80	100	120	150
Ø	kg/m	PESO (kg)	PESO (kg)	PESO (kg)	PESO (kg)
3,4	0,071	1	1	4	4
4,2	0,109	-	-	-	6
4,6	0,130	3	-	10	-
5,0	0,154	-	5	-	14
6,0	0,222	-	-	-	24
TOTAIS	4	6	14	18	30

ARTICULAÇÃO

LEGENDA

NOTAS

- 1-PARA ALA DE BSTC: COTAS E DIMENSÕES EM CENTÍMETROS.
- 2-PARA ALA DE BSTC: BUEIROS COM DIÂMETRO DE 40cm E DE 60cm APRESENTAM LIMITAÇÕES A LIMPEZA. NO ENTANTO, POR SEREM LARGAMENTE UTILIZADOS, SÃO APRESENTADOS NESTE ALBUM.
- 3-PARA ALA DE BSTC: UTILIZAR PREFERENCIALMENTE BOCAS NORMAIS PARA BUEIROS ESCONSOS, AJUSTANDO O TALUDE DE ATERRO AS ALAS E/OU PROLONGANDO O CORPO DO BUEIRO.
- 4-PARA BSTC: OS DENTES DEVERÃO SER CONSTRUÍDOS EM TODOS OS BUEIROS CUJA DECLIVIDADE DE INSTALAÇÃO FOR SUPERIOR A 4% E SER ESPAÇADOS DE CINCO EM CINCO METROS NA PROJEÇÃO HORIZONTAL.
- 5-PARA BSTC: NOS DENTES SERÃO COLOCADAS ARMADURAS DE ESPERA: 2 FERROS DE 6,3mm A CADA 50 COM COMPRIMENTO DE 50.
- 6-PARA BSTC: UTILIZAR NOS BERÇOS CONCRETO CICLÓPICO f_{ck} > 20MPa.
- 7-PARA BSTC: NO CASO DE COLOCAÇÃO DE TUBO EM VALAS, PODERÁ SER EXECUTADO O BERÇO DE MATERIAL GRANULAR ADEQUADO, ADEQUADO, ADOTANDO-SE A ESPESURA MÍNIMA DE 15 CM, DIMENSIONANDO-SE OS TUBOS EM FUNÇÃO DA CARGA E DAS CONDIÇÕES DE APOIO, DE ACORDO COM AS NORMAS EXISTENTES.
- 8 - CADERNOS DE DRENAGEM UTILIZADOS:
 - ALBUM DNIT: DISPOSITIVOS TIPOS DE DRENAGEM, 5. ED. - RIO DE JANEIRO, 2018.
 - ALBUM DER-SP: DISPOSITIVOS DE DRENAGEM SUPERFICIAL.
 - ALBUM DER-MG: DISPOSITIVOS DE DRENAGEM SUPERFICIAL. 4ª EDIÇÃO - 2013.

DESENHOS DE REFERÊNCIA

- 1 - PARA RELATÓRIO DE ESTUDOS TÉCNICOS, VER DOC.: E12204-LC-109-4-RT-000-001.
- 2 - PARA MOSAICO DE BAÇIA, VER DES.: E12204-LC-109-4-DE-001-001.
- 3 - PARA PLANTA E PERFIL DE DRENAGEM, VER DES.: E12204-LC-109-4-DE-000-001_REF-001 A JE12204-LC-109-4-DE-000-001_REF-002.
- 4 - PARA PLANTA E PERFIL DE GEOMETRIA, VER DES.: E12204-LC-109-4-DE-F00-001.
- 5 - PARA DISPOSITIVOS DE DRENAGEM VER DES.: E12204-LC-109-4-DE-005-001 A E12204-LC-109-4-DE-005-003.
- 6 - PARA SEÇÃO DE BUEIRO, VER DES.: E12204-LC-109-4-DE-003-001.

REV.	DATA	TIPO	POR	DESCRIÇÃO
1	14/11/23	E	SBG	ATENDIMENTO DE COMENTÁRIOS DO DIA 13/11/23
0	10/07/23	E	RAD	EMIÇÃO INICIAL

EMIÇÕES				
TIPO DE EMISSÃO	(A) PRELIMINAR	(B) BÁSICO	(C) PARA CONHECIMENTO	(D) DETALHAMENTO DE FABRICAÇÃO
	(E) EXECUTIVO	(F) TOPOGRAFIA	(G) AS BUILT	(H) CANCELADO

CLIENTE: **MRS** Logística S.A.

FIRMA CONTRATADA: **JMSOUTO** Engenharia e Consultoria

TÍTULO: PROJETO DETALHADO COMPLEXO VIÁRIO BARRA DO PIRAI PROJETO DE OBRAS DE ARTE CORRENTES DISPOSITIVOS DE OAC FOLHA 01/01

RESPONSÁVEL: _____ DATA: 14/11/2023

PROJ.: _____ DATA: 14/11/2023

DES.: _____ DATA: 14/11/2023

VER.: _____ DATA: 14/11/2023

APROV.: _____ DATA: 14/11/2023

TRECHO: LINHA CENTRO SUBTRECHO: KM 109+888

ESCALA: N° MRS E12204-LC-109-4-DE-005-004

SEM ESCALA: N° PROJ. JMS07B9-02-1-OC-DDR-0001